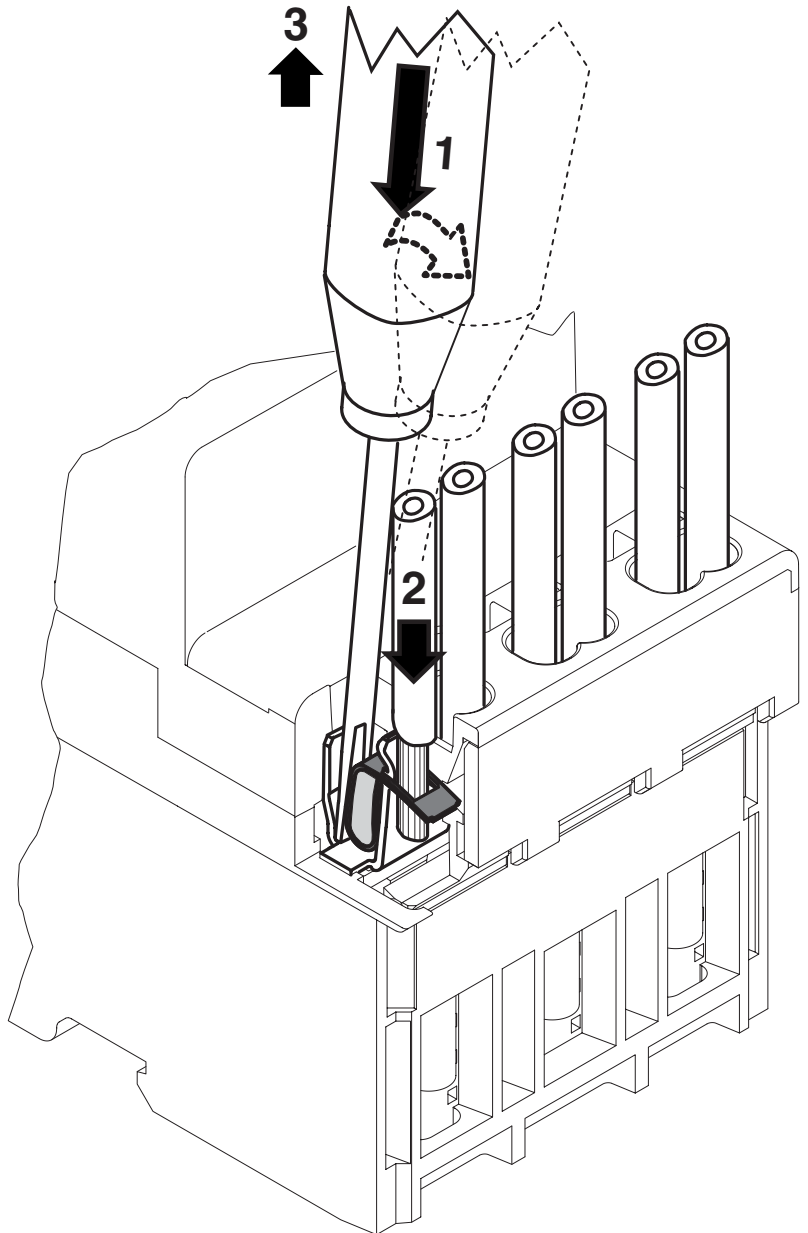
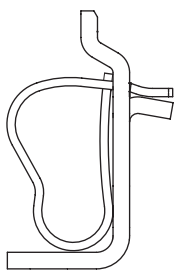


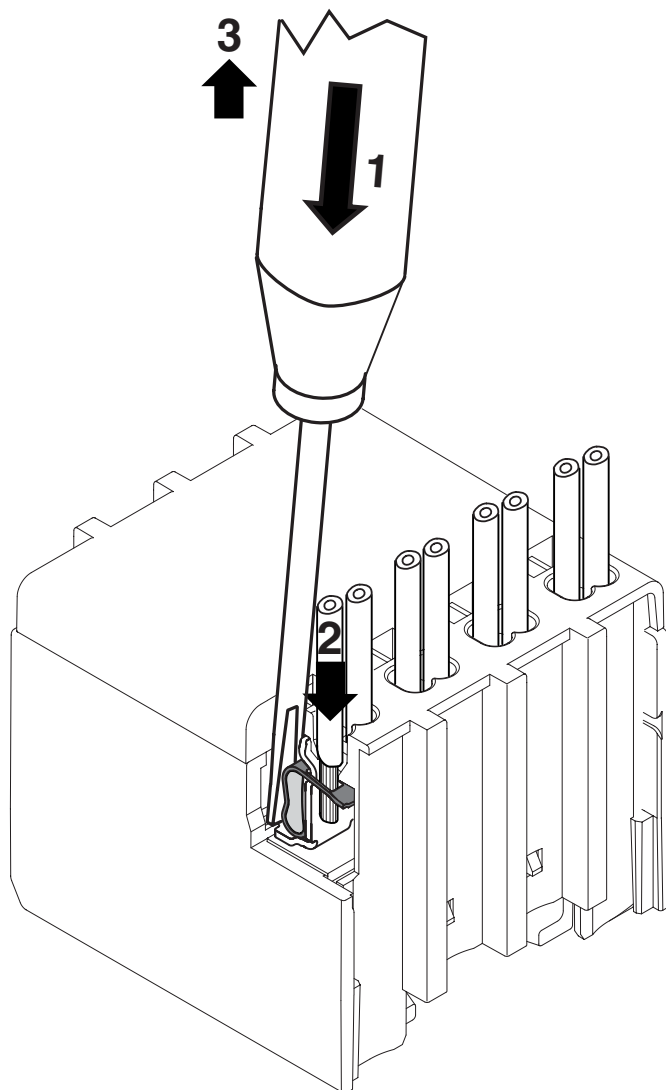
**Main circuit**  
**Hauptstromkreis**  
**Circuit principal**  
**Circuito principale**  
**Circuito principal**



	<p>9 mm</p>	<p>1...4 mm<sup>2</sup> No. 16...12 AWG</p>	<p>0,2...0,6</p> <p>2...3,5</p>
		<p>0,5...2,5 mm<sup>2</sup> No. 18...12 AWG</p>	
		<p>0,5...2,5 mm<sup>2</sup></p>	
	<p>Use 75°C Cu wire only</p>		



**Control circuit**  
**Steuerstromkreis**  
**Circuit de commande**  
**Circuito di controllo**  
**Circuito de control**



		0,5...1,5 mm <sup>2</sup> No. 18...14 AWG	
		0,5...1,5 mm <sup>2</sup> No. 18...14 AWG	
		0,5...1,5 mm <sup>2</sup>	
Use 75°C Cu wire only			