



Connection-module / Connection-kit / Device support / to DOL; CAU

Attention: To prevent electrical shock, disconnect from power source before installing or servicing.

Module de raccordement / Kit de raccordement / Supporteur des appareils / pour DOL; CAU

Attention: Avant le montage et la mise en service, couper l'alimentation secteur pour éviter toutes décharges.

Verbindungs-Modul / Verbindungs-Bausatz / Geräteträger / zu DOL; CAU

Achtung: Vor Installations- oder Servicearbeiten Stromversorgung unterbrechen, um Unfälle zu vermeiden.

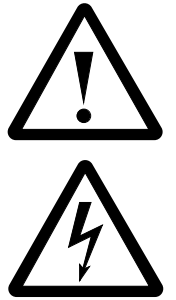
Modulo di connessione / Set di connessione / Porta apparecchi per DOL; CAU

Attenzione: Per prevenire infortuni, togliere tensione prima dell'installazione o manutenzione.

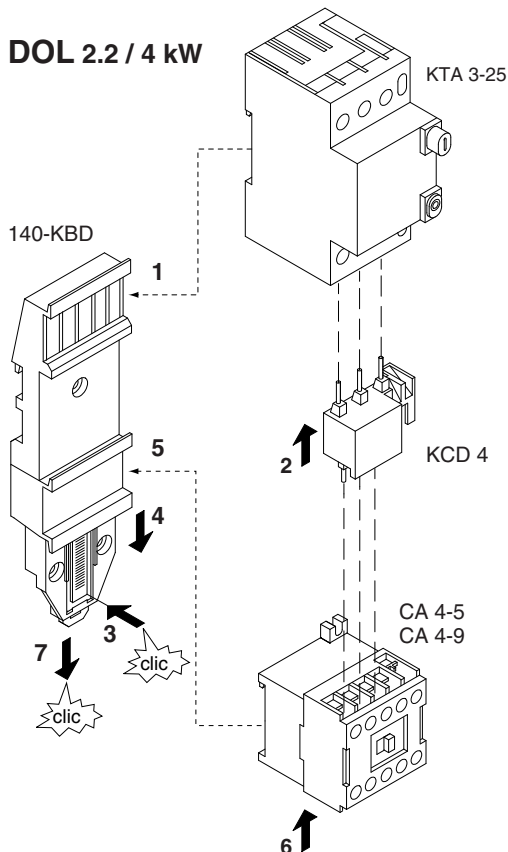
Modulo de conexión / Juego de conexiones / Soporte de montaje para DOL; CAU

Atencion: Desconéctese de la corriente eléctrica, antes de la instalación o del servicio, a fin de impedir sacudidas eléctricas.

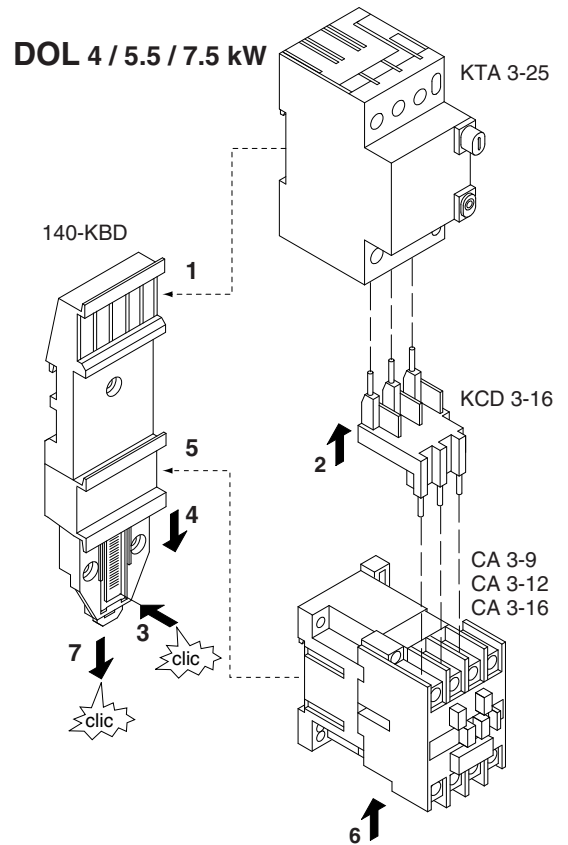
Bulletin 140



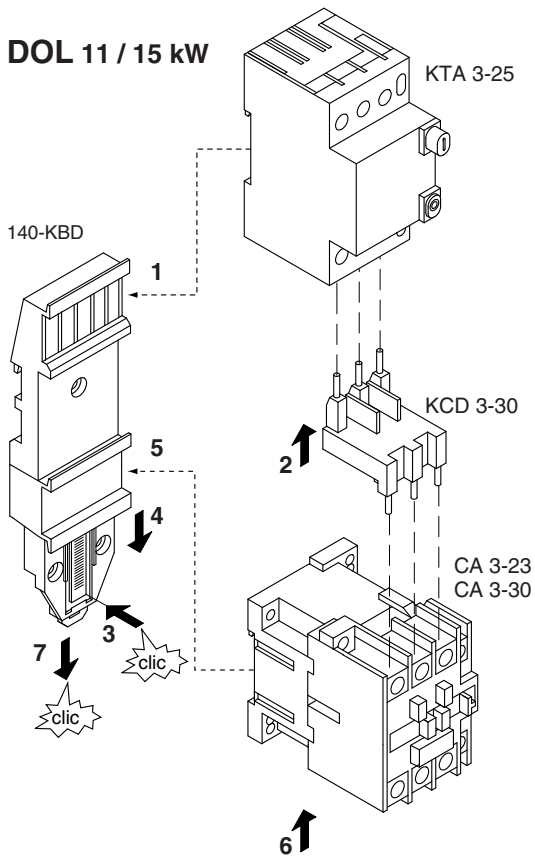
DOL 2.2 / 4 kW



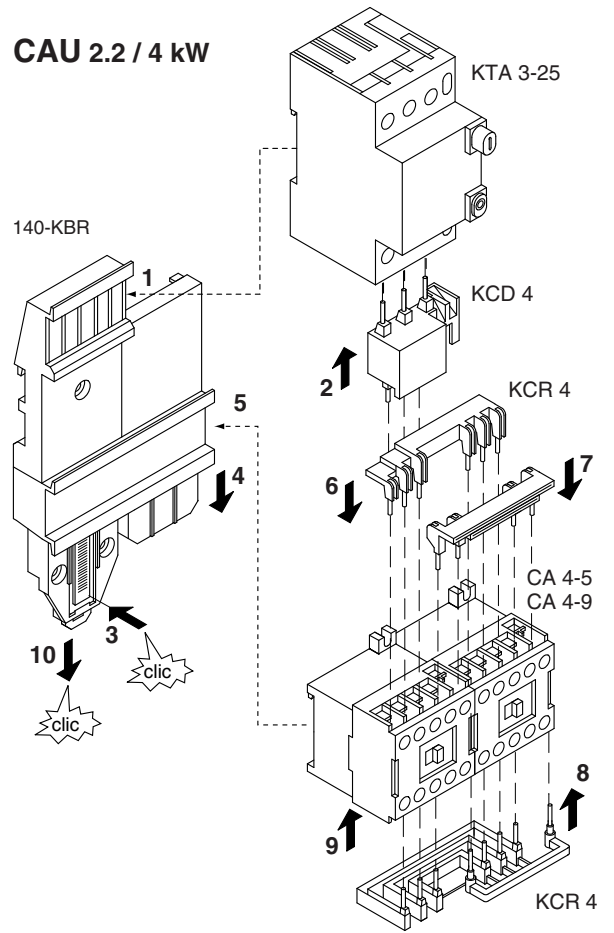
DOL 4 / 5.5 / 7.5 kW



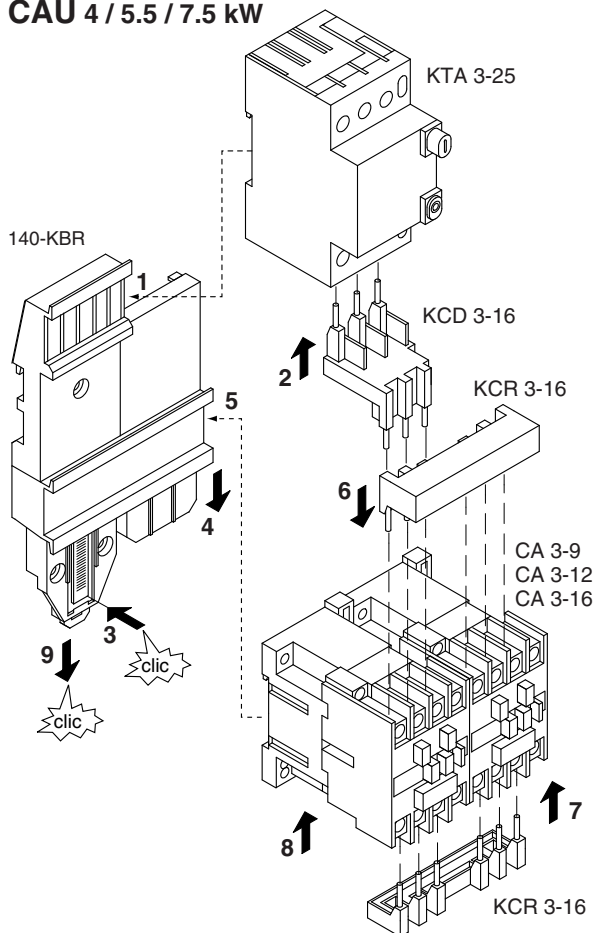
DOL 11 / 15 kW



CAU 2.2 / 4 kW



CAU 4 / 5.5 / 7.5 kW



CAU 11 / 15 kW

