



1492-L Terminal Blocks

1492-L Bornes

1492-L Reihenklammen

1492-L Morsetti

1492-L Tablillas terminales

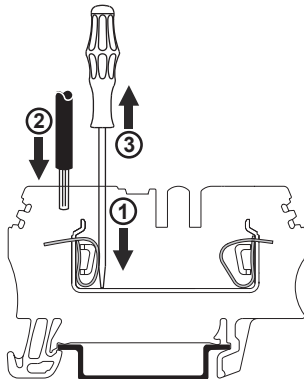
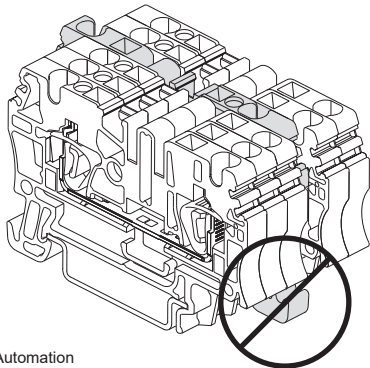
USE COPPER WIRE ONLY  
UTILISER SEULEMENT DU FIL DE CUIVRE  
NUR KUPFERDRAHT VERWENDEN  
SOLO USARE FILO DE RAME  
SOLO USAR ALAMBRE DE COBRE



**ATTENTION:** To prevent electrical shock, disconnect from power source before installing or servicing.

**ATTENTION:** Avant le montage et la mise en service, couper l'alimentation secteur pour éviter toute décharges.

**ACHTUNG:** Vor Installations- oder Servicearbeiten Stromversorgung unterbrechen, um Electroshocks zu vermeiden.



Rockwell Automation  
1201 South Second Street  
Milwaukee, WI 53204  
USA

PN 41063-168-01

DIR 41063-168 (Version 03)

Publication 1492-IN187D-EN-E

4295970000

Printed in Germany

**Rockwell  
Automation**